

Secure Disc

pour la protection ignifuge de vos supports informatiques

Avez-vous déjà évalué les conséquences de la perte de tous vos supports informatiques dans un incendie? Selon des statistiques, plus de 80% des entreprises ayant souffert de la perte de leurs supports informatiques ont cessé leurs activités dans les trois mois. La solution est de protéger vos supports informatiques les plus précieux avec le Secure Disc.



Conçu pour s'adapter à tous les environnements, le Secure Disc procure à vos supports informatiques une protection contre le feu allant jusqu'à 60 minutes.

Modèle

Le Secure Disc est disponible en deux modèles. Le Secure Disc 36 est une armoire destinée à la protection des supports informatiques, spécialement conçue pour accueillir des CD/DVD. Le Secure Disc 52 est une unité plus grande dotée d'un compartiment pour la protection des supports informatiques et d'une autre section séparée avec tablette pour la protection des documents.

Serrure

Toutes les armoires sont équipées d'une serrure électronique avec code personnel facile à utiliser ou d'une serrure à clé de sécurité. La serrure électronique permet de programmer deux codes d'utilisateur et bénéficie d'un design évolué. Atout technologique: fonction de blocage automatique à la cinquième tentative de code erroné.

Certification

Les modèles Secure Disc sont certifiés conformément à la norme NT Fire 017 - 60 Diskette. Ainsi, vos supports informatiques sont protégés même après leur exposition à un feu pendant 60 minutes. Grâce aux parois isolées et à un compartiment spécial, la température intérieure ne dépassera pas 52°C.

Autres caractéristiques

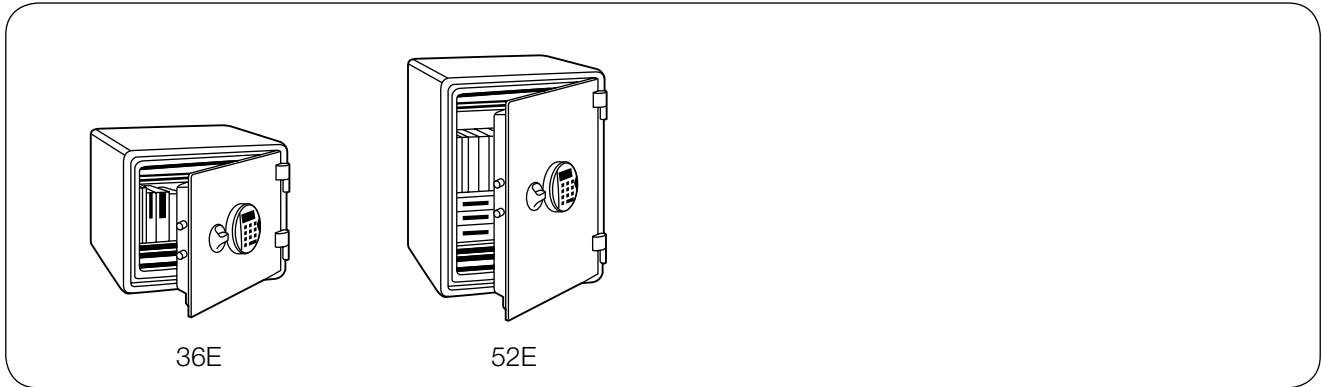
Le compartiment est équipé d'une serrure avec poignée de haute qualité, laquelle permet une ouverture aisée et une fermeture sécurisée de ce dernier. La serrure du compartiment ainsi que la charnière ont une finition chromée.

Design

La gamme Secure Disc s'harmonise à tous les environnements et bénéficie d'une finition moderne de deux teintes: gris clair ou gris foncé. La finition du compartiment pour supports informatiques est blanc cassé.

Secure Disc

Modèles



Spécifications techniques

Serrure à clé

Modèle	N° Article	Dimensions extérieures (mm)			Dimensions intérieures (mm)			Volume (litres)	Poids (kg)	Tablette (qté)	CD/DVD (qté; boîtier)	
		Haut.	Larg.	Prof.	Haut.	Larg.	Prof.				10 mm	5 mm
SDI-36K	SL03820	360	424	458	150	230	195	7	44	–	22	44
SDI-52K	SL03821	520	410	445	320	210	195	13	71	1	40	80

Serrure électronique

Modèle	N° Article	Dimensions extérieures (mm)			Dimensions intérieures (mm)			Volume (litres)	Poids (kg)	Tablette (qté)	CD/DVD (qté; boîtier)	
		Haut.	Larg.	Prof.	Haut.	Larg.	Prof.				10 mm	5 mm
SDI-36E	SL03800	360	424	458	150	230	195	7	44	–	22	44
SDI-52E	SL03801	520	410	445	320	210	195	13	71	1	40	80

SecureLine mène une politique d'amélioration permanente. Pour cette raison, les caractéristiques ci-dessus peuvent être modifiées sans préavis.

SLFR.1011.R2

www.Secure-Line.net

Distributeur Autorisé: