

# Secure Safe Professional S2

coffre-fort certifié à double paroi offrant une double protection :  
vol et chaleur

*Le Secure Safe Professional S2 est l'entrée de gamme de nos coffres offrant une double protection.*

Le Secure Safe Professional S2 est conçu pour protéger tout ce qui est précieux de la menace d'un cambriolage. De plus, il intègre dans sa construction un matériau pare-feu qui offre une protection à une chaleur extrême. Vous pouvez notamment y ranger en toute sécurité des espèces, des bijoux, des passeports et ordinateurs portables. Pour une utilisation personnelle ou professionnelle, la gamme des Secure Safe Professional offre un niveau de sécurité certifié suivant la norme européenne.



## Modèles

La gamme Professional S2 comprend cinq modèles, tous conçus non seulement pour contenir des espèces et des objets précieux mais également pour ranger des documents.

## Construction

Les Secure Safe Professional S2 ont une double épaisseur de tôle d'acier renforcé 3 mm (paroi extérieure) & 2 mm (paroi intérieure) et une porte de 8 mm. Le niveau de sécurité est obtenu par l'addition d'une plaque de manganèse destinée à protéger la serrure, le système de tringlerie et les pènes d'un éventuel perçage. Le solide système de tringlerie comprend de 2 à 4 pènes plaqués chromés de 25 mm de diamètre.

## Serrure

Les coffres sont vendus avec une serrure à clé de haute sécurité ou avec un serrure électronique. Ces deux serrures sont certifiées de haute sécurité suivant la norme européenne **EN 1300**.

## Certification

Les Secure Safe Professional S2 ont été testés et ont obtenu la certification Niveau S2 (**EN 14450 / ECB•S**). Un matériau pare-feu a été injecté entre les deux parois de tôle d'acier et permet ainsi au produit d'offrir une protection à la chaleur suivant la réglementation **DIN 4102**.

## Autres caractéristiques

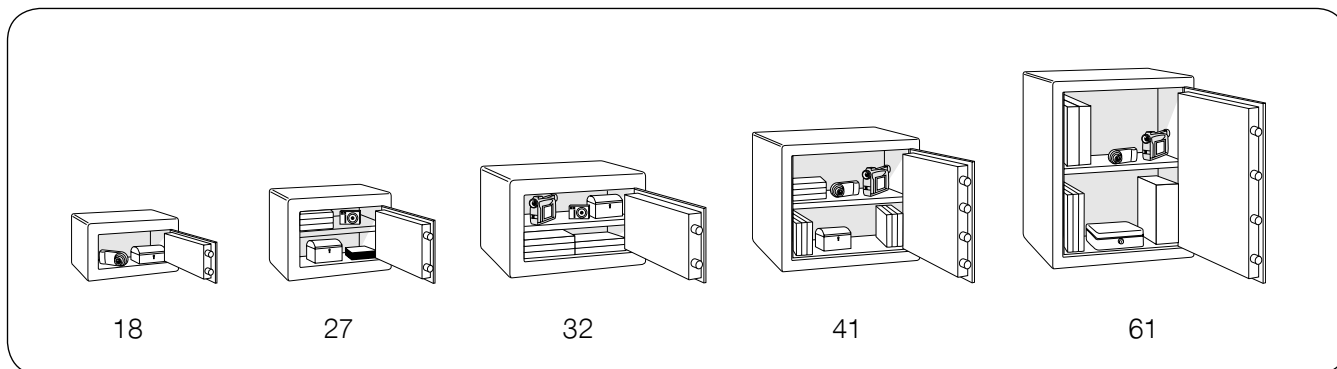
Les coffres peuvent être fixés au sol ou au mur en utilisant le kit de fixation livré avec les coffres. Le modèle standard est vendu avec une tablette amovible (sauf modèle 18).

## Design

La gamme Professional a une conception moderne qui permet une intégration aisée dans tout type d'environnement. Les coffres ont une finition moderne de deux teintes: gris clair et gris foncé. La serrure électronique est noire.

# Secure Safe Professional S2

## Modèles



SLFR:1017.R1

## Spécifications techniques

### Serrure à clé

Modèle	N° Article	Dimensions extérieures (mm)			Dimensions intérieures (mm)			Volume (litres)	Poids (kg)	Tablette (qté)	Pênes (qté)
		Haut.	Larg.	Prof.	Haut.	Larg.	Prof.				
PS2-18K	SL03400	180	310	205	100	230	110	3	16	-	2
PS2-27K	SL03401	270	350	345	190	270	240	13	34	1	2
PS2-32K	SL03402	320	440	395	240	360	290	26	48	1	2
PS2-41K	SL03404	410	460	395	330	380	290	37	58	1	4
PS2-61K	SL03405	610	460	395	530	380	290	60	77	1	4

### Serrure électronique

Modèle	N° Article	Dimensions extérieures (mm)			Dimensions intérieures (mm)			Volume (litres)	Poids (kg)	Tablette (qté)	Pênes (qté)
		Haut.	Larg.	Prof.	Haut.	Larg.	Prof.				
PS2-27E	SL03407	270	350	345	190	270	240	13	34	1	2
PS2-32E	SL03408	320	440	395	240	360	290	26	48	1	2
PS2-41E	SL03410	410	460	395	330	380	290	37	58	1	4
PS2-61E	SL03411	610	460	395	530	380	290	60	77	1	4

SecureLine mène une politique d'amélioration permanente. Pour cette raison, les caractéristiques ci-dessus peuvent être modifiées sans préavis.

[www.Secure-Line.net](http://www.Secure-Line.net)

Distributeur Autorisé: